



BADO NOVA PDI

220-240V AC · CRI >80 · Binning SDCM 3
direct / indirect beam

SYS 24W

445-6340191XY		∅ 400 · H 43 / 2944lm	
445-6340141XY		∅ 400 · H 43 / 3200lm	
445-6340192XY		∅ 400 · H 43 / 2843lm	
445-6340142XY		∅ 400 · H 43 / 3090lm	

SYS 31W

445-6350191XY		∅ 500 · H 43 / 3846lm	
445-6350141XY		∅ 500 · H 43 / 4180lm	
445-6350192XY		∅ 500 · H 43 / 3698lm	
445-6350142XY		∅ 500 · H 43 / 4020lm	

SYS 44W

445-6360191XY		∅ 600 · H 43 / 5400lm	
445-6360141XY		∅ 600 · H 43 / 5870lm	
445-6360192XY		∅ 600 · H 43 / 5170lm	
445-6360142XY		∅ 600 · H 43 / 5620lm	

BADO NOVA PD

220-240V AC · CRI >80 · Binning SDCM 3
direct beam

SYS 13W

445-6440191XY		∅ 400 · H 43 / 1582lm	
445-6440141XY		∅ 400 · H 43 / 1720lm	
445-6440192XY		∅ 400 · H 43 / 1481lm	
445-6440142XY		∅ 400 · H 43 / 1610lm	

SYS 18W

445-6450191XY		∅ 500 · H 43 / 2291lm	
445-6450141XY		∅ 500 · H 43 / 2490lm	
445-6450192XY		∅ 500 · H 43 / 2144lm	
445-6450142XY		∅ 500 · H 43 / 2330lm	

SYS 27W

445-6460191XY		∅ 600 · H 43 / 3505lm	
445-6460141XY		∅ 600 · H 43 / 3810lm	
445-6460192XY		∅ 600 · H 43 / 3284lm	
445-6460142XY		∅ 600 · H 43 / 3570lm	

Superschlänke LED Hängeleuchte aus Aluminium
Oberfläche pulverbeschichtet in weiß, schwarz oder silber
Abdeckung als Opal-Diffusor oder mit Mikroprismenoptik
Bei PDI sehr breitstrahlender Indirektanteil

Super-slim suspended LED luminaire in aluminium
Silver, white or black powder-coated surface
Microprismatic cover or opal diffuser
PDI version with wide beam at direct side

Sospensione LED a ridotto ingombro in alluminio
Verniciatura a polveri bianco, grigio o nero
Diffusore microprismatico oppure opale
Versione PDI con luce diretta ad ampio fascio flood

Suspension LED étroit en aluminium
Vernissage à poudres gris, blanc ou noir
Diffuseur microprismatiques ou opal
Version PDI avec angle d'émission large à côté directe

= UGR < 19

= LED 3000K
 = LED 4000K

-

IP 20

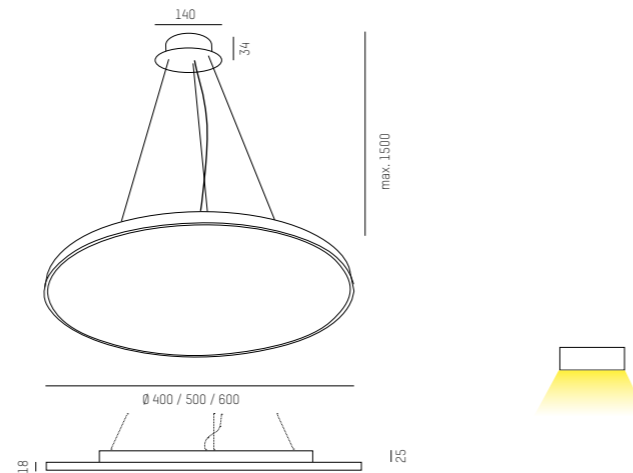
ARTIKELNUMMER ERGÄNZEN / COMPLETE CODE

X = FARBE/COLOUR

Y = DIMMBAR/DIMMABLE

white = 5
 black = 6
 silver matt = 8

switchable = 0
 DALI dimm = d



ZURÜCK ZUR ÜBERSICHT / BACK TO OVERVIEW